



Preisliste
12/2011 Liste des prix
Listino prezzi

Giulietta



Giulietta Preise

MOTORISIERUNG								
	CODE	PROGRESSION		CODE	DISTINCTIVE		CODE	QUADRIFOGLIO VERDE
1.4 Turbo 120 PS	B51	29'750.-	27'546.-	C51	32'250.-	29'861.-		
1.4 Turbo MultiAir 170 PS	B53	34'100.-	31'574.-	C53	36'600.-	33'889.-		
1.4 Turbo MultiAir 170 PS mit Alfa TCT*	B5B	36'600.-	33'889.-	C5B	39'100.-	36'204.-		
1750 TBI 235 PS							C54	40'750.- 37'731.-
1.6 JTDm 105 PS	B56	33'750.-	31'250.-	C56	36'250.-	33'565.-		
2.0 JTDm 140 PS	B57	35'750.-	33'102.-	C57	38'250.-	35'417.-		
2.0 JTDm 170 PS	B58	37'100.-	34'352.-	C58	39'600.-	36'667.-		
2.0 JTDm 170 PS mit Alfa TCT*	B5D	39'600.-	36'667.-	C5D	42'100.-	38'981.-		

**Empfohlene Verkaufspreise
in CHF inkl. 8.0 % MwSt. /
exkl. 8.0 % MwSt.**

Fiat Group Automobiles Switzerland SA
behält sich das Recht vor, die Preise
sowie die Ausstattungen jederzeit und
ohne Voranzeige abzuändern.

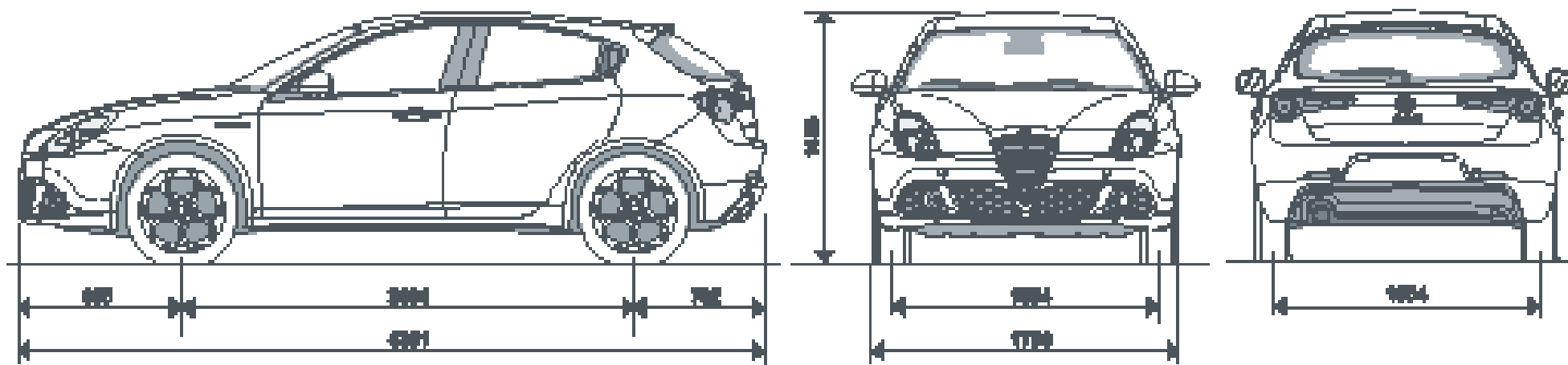
*Verfügbarkeit noch offen

Giulietta Technische Daten

	1.4 Turbo 120 PS	1.4 Turbo MultiAir 170 PS	1.4 Turbo MultiAir 170 PS mit Alfa TCT	1750 Tbi 235 PS	1.6 JTDm 105 PS*	2.0 JTDm 140 PS*	2.0 JTDm 170 PS*	2.0 JTDm 170 PS mit Alfa TCT*
Hubraum cm ³	1368	1368	1368	1742	1598	1956	1956	1956
Max. Leistung EG-KW (EG-PS)/U/min	88 (120) 5000	125 (170) 5500	125 (170) 5500	173 (235) 5500	77 (105) 4000	103 (140) 3750	125 (170) 4000	125 (170) 4000
Max. Drehmoment EG-Nm (EG-kgm)/U/min	206 (21.0) 1750	230 (23.4) 2250	230 (23.4) 2250	300 (30.5) 4500	280 (28.5) 1500	320 (32.5) 1500	320 (32.5) 1500	320 (32.5) 1500
Max. Drehmoment EG-Nm (EG-kgm) / U/min – Sport	206 (21.0) 1750	250 (25.4) 2500	250 (25.4) 2500	340 (34.6) 1900	320 (32.5) 1750	350 (35.6) 1500	350 (35.6) 1750	350 (35.6) 1750
Fahrbereites Gewicht nach EU, inkl. Fahrer 75 kg (kg)	1355	1365	1380	1395	1385	1395	1395	1410
Tankinhalt (l)	60	60	60	60	60	60	60	60
Höchstgeschwindigkeit (km/h)	195	218	218	242	185	205	218	218
Beschleunigung (1 Person + 30 kg): 0–100 km/h/0–1000 m (s)	9.4	7.8	7.7	6.8	11.3	9.0	8.0	7.9
Treibstoff-Normverbrauch (99/100/EU) l/100 km (ausserstädtisch/städtisch/gesamt)	5.3 / 8.4 / 6.4	4.6 / 7.8 / 5.8	4.3 / 6.7 / 5.2	5.8 / 10.8 / 7.6	3.7 / 5.5 / 4.4	3.9 / 5.6 / 4.5	4.1 / 5.8 / 4.7	4.0 / 5.3 / 4.5
Getriebe (Gänge)	6-Gang-Schaltgetriebe	6-Gang-Schaltgetriebe	Alfa TCT- 6-Gang-Doppelkupplungsgetriebe	6-Gang-Schaltgetriebe	6-Gang-Schaltgetriebe	6-Gang-Schaltgetriebe	6-Gang-Schaltgetriebe	Alfa TCT- 6-Gang-Doppelkupplungsgetriebe
CO ₂ -Emissionen (g/km)	149	134	121	177	114	119	124	119
Energieeffizienzklasse	C	B	A	E	A	A	A	A

* Serienmässig mit Russpartikelfilter ausgerüstet

Giulietta Dimensionen



Karosserie - Dimensionen

	1.4 Turbo 120 PS	1.4 Turbo MultiAir 170 PS	1.4 Turbo MultiAir 170 PS mit Alfa TCT	1750 TBi 235 PS	1.6 JTDm 105 PS	2.0 JTDm 140 PS	2.0 JTDm 170 PS	2.0 JTDm 170 PS mit Alfa TCT
Länge / Breite (mm)	4351/1798	4351/1798	4351/1798	4351/1798	4351/1798	4351/1798	4351/1798	4351/1798
Höhe (mm)	1465	1465	1465	1465	1465	1465	1465	1465
Radstand (mm)	2634	2634	2634	2634	2634	2634	2634	2634
Spurweite vorne / hinten (mm)	1554/1554	1554/1554	1554/1554	1554/1554	1554/1554	1554/1554	1554/1554	1554/1554
Kofferrauminhalt (dm ³)	350	350	350	350	350	350	350	350

Giulietta Ausstattung

SPORT PACKAGE 17 (verfügbar nur auf Distinctive)		SPORT PACKAGE 18 (verfügbar nur auf Distinctive)	
5RH 4SU 732	<ul style="list-style-type: none"> – Sport-Lederlenkrad mit roten Nähten und Radiobedienung am Lenkrad (321) – Sportfahrwerk (377) – 17"-Leichtmetallfelgen Sport mit 225/45-Bereifung (420) – Sportpedale aus Aluminium (4CS) – Mittelkonsole in dunklem Aluminium mit gebürstetem Effekt (4MP) – Satinierte Aussenspiegel (4RR) – Bremssättel, rot lackiert (4SU) – Dunkler Farbeffekt der Scheinwerfer-Reflektoren (5EM) – Dunkles Interieur mit Dachsäulen und -himmel in Schwarz (5KW) – Seitenschwellensatz (926) – Sportsitzpolster Leder / Stoff (732) – Alternative dazu Ledersitze mit Röhrenprofil (212) 	1'990.–	1'843.–
	Wert des Packages	4'250.–	3'935.–
	Ihr Preisvorteil	2'260.–	2'093.–
SPORT PACKAGE 18 (verfügbar nur auf Distinctive)		Zusätzliche Optionen mit den Sport Packages (verfügbar auf Distinctive und Quadrifoglio Verde)	
5JR 4SU 732	<ul style="list-style-type: none"> – Sport-Lederlenkrad mit roten Nähten und Radiobedienung am Lenkrad (321) – Sportfahrwerk (377) – 18"-Leichtmetallfelgen Sport mit 225/40-Bereifung (439) – Sportpedale aus Aluminium (4CS) – Mittelkonsole in dunklem Aluminium mit gebürstetem Effekt (4MP) – Satinierte Aussenspiegel (4RR) – Bremssättel, rot lackiert (4SU) – Dunkler Farbeffekt der Scheinwerfer-Reflektoren (5EM) – Dunkles Interieur mit Dachsäulen und -himmel in Schwarz (5KW) – Seitenschwellensatz (926) – Sportsitzpolster Leder / Stoff (732) – Alternative dazu Ledersitze mit Röhrenprofil (212) 	2'490.–	2'306.–
	Wert des Packages	4'750.–	4'398.–
	Ihr Preisvorteil	2'260.–	2'093.–
5EE 4SU 732	<ul style="list-style-type: none"> – Sport-Lederlenkrad mit roten Nähten und Radiobedienung am Lenkrad (321) – Sportfahrwerk (377) – 18"-Leichtmetallfelgen Sport mit 225/40-Bereifung (435) – Sportpedale aus Aluminium (4CS) – Mittelkonsole in dunklem Aluminium mit gebürstetem Effekt (4MP) – Satinierte Aussenspiegel (4RR) – Bremssättel, rot lackiert (4SU) – Dunkler Farbeffekt der Scheinwerfer-Reflektoren (5EM) – Dunkles Interieur mit Dachsäulen und -himmel in Schwarz (5KW) – Seitenschwellensatz (926) – Sportsitzpolster Leder / Stoff (732) – Alternative dazu Ledersitze mit Röhrenprofil (212) 	2'490.–	2'306.–
	Wert des Packages	4'750.–	4'398.–
	Ihr Preisvorteil	2'260.–	2'093.–
PREMIUM PACKAGE (verfügbar auf Distinctive und Quadrifoglio Verde)		212 452 Sitze aus Leder mit Röhrenprofil (212) mit beheizbaren Vordersitzen (452)	
67N	<ul style="list-style-type: none"> – Bi-Xenon-Beleuchtung mit AFS-Funktion und Scheinwerferwaschanlage (230, 102) – Parksensoren hinten (52B) – Elektrisch verstell-, heiz- und einklappbare Aussenspiegel (341) – Sichtpaket: Regensensor, Dämmerungssensor, Fensterbeschlagsensor, Luftqualitätssensor, Rückspiegel mit automatischer Abblendfunktion, athermische Windschutzscheibe mit Infrarotschutz und dunkler Eintönung oben (68A) 	1'900.–	1'759.–
	Wert des Packages	2'690.–	2'491.–
	Ihr Preisvorteil	790.–	732.–
		212 452 177 Sitze aus Leder mit Röhrenprofil (212) mit beheizbaren (452) und elektrisch verstellbaren Vordersitzen (177)	
			1'500.– 1'389.–
			2'400.– 2'222.–

Giulietta Ausstattung

CODE		PROGRESSION		DISTINCTIVE		QUADRIFOGLIO VERDE	
		INKL. MWST	EXKL. MWST	INKL. MWST	EXKL. MWST	INKL. MWST	EXKL. MWST
SICHERHEITSAUSSTATTUNG							
	Fahrerairbag, Beifahrerairbag, Seitenairbags vorne, Windowbags		•		•		•
	Beifahrerairbag abschaltbar		•		•		•
	Sicherheitsgurt-Kontrollsystem (SBR)		•		•		•
	Sicherheitsgurte vorne mit Gurtstraffer		•		•		•
	Sicherheitsgurte hinten mit Rollautomatik		•		•		•
	Isofix-Befestigungen für Kindersitz		•		•		•
	VDC (Vehicle Dynamic Control) mit Hill Holder, ABS, ASR, EBD, DST, Bremsassistent und Electronic Q2		•		•		•
	Tagesfahrlicht (DRL)		•		•		•
	3. Stopplicht		•		•		•
	Nebelscheinwerfer		•		•		•
	Alfa Code Immobilizer		•		•		•
4YV	2. Schlüssel mit Funk-Fernbedienung	50.–	46.–	50.–	46.–	50.–	46.–
213 064	Volumetrische Alarmanlage mit Safe-Lock	550.–	509.–	550.–	509.–	550.–	509.–
	Brandschutzsystem FPS		•		•		•
KOMFORT							
	«Follow Me Home»-Scheinwerferanlage		•		•		•
	Elektrische Fensterheber vorne		•		•		•
023	Fensterheber hinten mit Klemmschutz	280.–	259.–		•		•
110	Beheizbare Scheibenwaschdüsen – nur auf 1.4 Turbo 120 PS Motorisierung erhältlich	50.–	46.–	50.–	46.–		–
	Manuelle Klimaanlage		•		–		–
140	Zwei-Zonen-Klimaautomatik mit Luftkanälen nach hinten	700.–	648.–		•		•
52Y 110	Zuheizer (52Y) mit beheizbaren Scheibenwaschdüsen (110) – nur auf 1.4 MultiAir 170 PS, 1.6 JTD _M 105 PS und 2.0 JTD _M 140 PS Motorisierungen erhältlich	350.–	324.–	350.–	324.–		–
	Zuheizer mit beheizbaren Scheibenwaschdüsen – nur auf 2.0 JTD _M 170 PS und 1750 TBi Motorisierungen erhältlich		•		•		•
416	Tempomat	450.–	417.–		•		•
	Bordcomputer		•		•		•
	Aussentemperaturanzeige		•		•		•
68A 140	Sichtpaket: Regensensor, Dämmerungssensor, Fensterbeschlagsensor, Luftqualitätssensor, Rückspiegel mit automatischer Abblendfunktion, athermische Windschutzscheibe mit Infrarotschutz und dunkler Eintönung oben (68A) und Zwei-Zonen-Klimaautomatik mit klimatisiertem Handschuhfach und Luftkanälen nach hinten (140)	1'350.–	1'250.–	650.–	602.–	650.–	602.–
	«Start & Stop»-Funktion		•		•		–
989	Raucher-Kit	50.–	46.–	50.–	46.–	50.–	46.–
INNENAUSSTATTUNG							

Giulietta Ausstattung

CODE		PROGRESSION		DISTINCTIVE		QUADRIFOGLIO VERDE	
		PREIS	PREIS	PREIS	PREIS	PREIS	PREIS
		INKL. MWST	EXKL. MWST	INKL. MWST	EXKL. MWST	INKL. MWST	EXKL. MWST
	Innenbeleuchtung vorne mit Verzögerungsschaltung und Lesespot		•		•		•
5KW	Dunkles Interieur mit Dachsäulen und -himmel in Schwarz		–	Sport Package 17 / 18			•
	Sonnenblende Beifahrer mit Spiegel und integrierter Beleuchtung		•		•		•
	Sonnenblende Fahrer mit Spiegel und integrierter Beleuchtung		–		•		•
	Cupholder und Kreditkartenfach vorne		•		•		•
	Handschuhfach mit Beleuchtung		•		•		•
4MP	Mittelkonsole in dunklem Aluminium mit gebürstetem Effekt		–	Sport Package 17 / 18			•
	Bordinstrumente mit roter Beleuchtung		•		–		–
4GF	Bordinstrumente mit weisser Beleuchtung	250.–	232.–		•		•
4MQ	Chrom-Kit	300.–	278.–		•		•
	Lederlenkrad mit schwarzen Einsätzen		•		•		–
321	Sport-Lederlenkrad mit roten Nähten – nur in Verbindung mit der Audiobedienung am Lenkrad (245 oder 709), der Audioanlage (41A oder 717) oder dem Navigationssystem (6BU) erhältlich	250.–	232.–	250.–	232.–		•
132	Armlehne vorne mit Ablagefach	200.–	185.–		•		•
	Kopfstützen vorne / hinten höhenverstellbar		•		•		•
	Kopfstützen mit Schleudertraumaschutz		•		•		•
	Fahrersitz höhenverstellbar		•		•		•
454	Beifahrersitz höhenverstellbar	100.–	93.–		•		•
40Y 454	Vordersitze mit elektrisch verstellbarer Lendenstütze (40Y) mit höhenverstellbarem Beifahrersitz (454)	350.–	324.–	250.–	232.–	250.–	232.–
452 454	Beheizbare Vordersitze (452) mit höhenverstellbarem Beifahrersitz (454)	500.–	463.–	400.–	370.–	400.–	370.–
177 023 452	Sitze elektrisch verstellbar, mit Memory-Funktion auf der Fahrerseite (177) mit elektr. Fensterhebern hinten (023) und beheizbaren Vordersitzen (452) – nur in Verbindung mit den Ledersitzen (211, 212, 727 oder 732) erhältlich	1'680.–	1'556.–	1'300.–	1'204.–	1'300.–	1'204.–
	Armlehne hinten mit Skidurchreiche		•		•		•
	3. Kopfstütze hinten		•		•		•
	Rücksitzbank asymmetrisch geteilt umlegbar		•		•		•
732	Sportsitzpolster Leder / Stoff		–	Sport Package 17 / 18			•
211 452 454	Sitze aus Leder, geflochten (211) mit beheizbaren Vordersitzen (452) und höhenverstellbarem Beifahrersitz (454)	2'200.–	2'037.–	2'100.–	1'944.–		–
211 452 177 023	Sitze aus Leder, geflochten (211) mit beheizbaren (452) und elektrisch verstellbaren Vordersitzen (177) und elektr. Fensterhebern hinten (023)	3'380.–	3'130.–	3'000.–	2'778.–		–
727 452	Sitze aus Leder mit Röhrenprofil (727) mit beheizbaren Vordersitzen (452)		–	2'600.–	2'407.–		–
727 452 177	Sitze aus Leder mit Röhrenprofil (727) mit beheizbaren (452) und elektrisch verstellbaren Vordersitzen (177)		–	3'500.–	3'241.–		–
	Türeinsteigsleuchten		•		•		•
018	Alueinsteigsleisten	100.–	93.–	100.–	93.–	100.–	93.–
4CS	Sportpedale aus Aluminium	250.–	232.–	250.–	232.–		•
	Beleuchtung im Kofferraum		•		•		•

• = serienmässig – = nicht lieferbar A = Alternativausstattung ohne Aufpreis

Giulietta Ausstattung

CODE		PROGRESSION		DISTINCTIVE		QUADRIFOGLIO VERDE	
		INKL. MWST	EXKL. MWST	INKL. MWST	EXKL. MWST	INKL. MWST	EXKL. MWST
	Steckdose 12V im Kofferraum		•		•		•
	AUDIO						
41A	Audioanlage mit CD- und MP3-Player, Antenne und 6 Lautsprechern		•		•		•
717	Audioanlage mit CD- und MP3-Player, doppelter Antenne und 8 Lautsprechern	350.–	324.–	350.–	324.–	350.–	324.–
65W 709	Blue&Me™: Bluetooth®, USB und MP3-Player, AUX-In, SMS-Interpreter, Sprachsteuerung (65W) und Multifunktionslenkrad mit 8 Tasten (709)	1'050.–	972.–	700.–	648.–	700.–	648.–
6BU 709	Karten-Navigationssystem mit 6,5"-Farbdisplay, Blue&Me™, TMC, 2D/3D Vogelperspektive, integrierter CD-/MP3-Player mit 8 Lautsprechern, SD-Navigationskarte der Schweiz/Europa (5WA) und Multifunktionslenkrad mit 8 Tasten (709)	3'200.–	2'963.–	2'850.–	2'639.–	2'850.–	2'639.–
68R	Vorbereitung für tragbares Navigationssystem – nur in Verbindung mit dem Blue&Me™ (65W) erhältlich	70.–	65.–	70.–	65.–	70.–	65.–
245	Audiobedienung am Lenkrad	350.–	324.–		•		•
709	Multifunktionslenkrad mit 8 Tasten – nur in Verbindung mit dem Blue&Me™ (65W) oder dem Navigationssystem mit Blue&Me™ (6BU) erhältlich	500.–	463.–	150.–	139.–	150.–	139.–
718	Bose®-Soundsystem mit 4 Lautsprechern, 4 Tweetern und 1 Subwoofer – nur in Verbindung mit der Audioanlage (717) oder dem Navigationssystem (6BU) erhältlich	850.–	787.–	850.–	787.–	850.–	787.–
	AUSSENAUSSTATTUNG						
	Athermische Windschutzscheibe		•		•		•
	Scheibenwischer mit Intervallstufe		•		•		•
	Beheizbare Heckscheibe		•		•		•
	Elektrisch verstell-, heizbare Aussenspiegel		•		•		•
341	Elektrisch verstell-, heiz- und einklappbare Aussenspiegel	300.–	278.–	300.–	278.–	300.–	278.–
	Asphärischer Aussenspiegel links		•		•		•
	Aussenspiegel in Fahrzeugfarbe		•		•		–
4RR	Satinierte Aussenspiegel		–		Sport Package 17 / 18		•
	Scheinwerfer mit Leuchtweitenregulierung		•		•		•
5EM	Dunkle Scheinwerfer-Reflektoren		–		Sport Package 17 / 18		•
102	Scheinwerferwaschanlage	250.–	232.–	250.–	232.–	250.–	232.–
230 102	Bi-Xenon-Beleuchtung mit AFS-Funktion (230) und Scheinwerferwaschanlage (102)	1'240.–	1'148.–	1'240.–	1'148.–	1'240.–	1'148.–
	Quadrifoglio Verde-Logo		–		–		•
070	Verdunkelte Verglasung hinten	300.–	278.–	300.–	278.–		•
377	Sportfahrwerk – nur in Verbindung mit den 17"- oder 18"-Leichtmetallfelgen erhältlich	400.–	370.–	400.–	370.–		•
400 023	Elektrisches Schiebedach mit dunklem Interieur, Dachsäulen und -himmel in Schwarz (400) und elektr. Fensterhebern hinten (023)	1'730.–	1'602.–	1'450.–	1'343.–	1'450.–	1'343.–
4SU	Bremssättel, rot lackiert		–		Sport Package 17 / 18		•
52B 4GF	Parkensensoren hinten im Stossfänger integriert, mit akustischer Warnmeldung bei Annäherung an ein Hindernis (52B) und Matrix-Bordinstrumenten mit weisser Beleuchtung (4GF)	750.–	694.–	500.–	463.–	500.–	463.–
	Öffnen der Heckklappe über das Alfa-Logo am Heck		•		•		•
	Heckspoiler		•		•		•

Giulietta Ausstattung

CODE		PROGRESSION		DISTINCTIVE		QUADRIFOGLIO VERDE	
		INKL. MWST	EXKL. MWST	INKL. MWST	EXKL. MWST	INKL. MWST	EXKL. MWST
926	Seitenschwellensatz	250.-	232.-	250.-	232.-	•	
	Auspuffrohr mit verchromtem Endrohr, Ø 80 mm – nicht erhältlich auf 2.0 JTDM und 1750 TBI Motorisierungen	•		•		–	
	Auspuffrohr mit zwei separaten verchromten Endrohren, Ø 80 mm – nur auf 2.0 JTDM und 1750 TBI Motorisierungen erhältlich	•		•		•	
LACKIERUNG							
5CF	Pastell-Lackierung Schwarz (Farbcode 601)	•		•		•	
5B2	Spezifische Pastell-Lackierung Weiss (Farbcode 296)	350.-	324.-	350.-	324.-	350.-	324.-
5CA	Spezifische Pastell-Lackierung Rosso Alfa (Farbcode 289)	350.-	324.-	350.-	324.-	350.-	324.-
210	Metallic-Lackierung Argento Alfa (Farbcode 620)	800.-	741.-	800.-	741.-	800.-	741.-
58B	Metallic-Lackierung Enta-Schwarz (Farbcode 805)	800.-	741.-	800.-	741.-	800.-	741.-
5CC	Metallic-Lackierung Magnesio-Grau (Farbcode 318)	800.-	741.-	800.-	741.-	800.-	741.-
5CD	Metallic-Lackierung Antracite-Grau (Farbcode 319)	800.-	741.-	800.-	741.-	800.-	741.-
5CE	Metallic-Lackierung Profondo-Blau (Farbcode 466)	800.-	741.-	800.-	741.-	800.-	741.-
5DT	Metallic-Lackierung Rosso Alfa (Farbcode 106)	800.-	741.-	800.-	741.-	800.-	741.-
270	Dreischichtlack Rosso Competizione (Farbcode 134) – nur in Verbindung mit satinierten Aussenspiegeln (4RR) erhältlich	3'000.-	2'778.-	3'000.-	2'778.-	3'000.-	2'778.-
FELGEN							
	16"-Stahlfelgen mit 205/55-Bereifung	•		–		–	
432	16"-Leichtmetallfelgen Sport mit 205/55-Bereifung	800.-	741.-	•		–	
431	16"-Leichtmetallfelgen Elegant mit 205/55-Bereifung	800.-	741.-	A		–	
420	17"-Leichtmetallfelgen Sport mit 225/45-Bereifung	1'500.-	1'389.-	700.-	648.-	–	
433	17"-Leichtmetallfelgen Elegant mit 225/45-Bereifung	1'500.-	1'389.-	700.-	648.-	–	
421	17"-Leichtmetallfelgen Super Sport mit 225/45-Bereifung	1'600.-	1'482.-	800.-	741.-	•	
435	18"-Leichtmetallfelgen Sport mit 225/40-Bereifung	2'000.-	1'852.-	1'200.-	1'111.-	400.-	370.-
439	18"-Leichtmetallfelgen Sport mit 225/40-Bereifung	2'000.-	1'852.-	1'200.-	1'111.-	400.-	370.-
55E	18"-Leichtmetallfelgen Sport mit 225/40-Bereifung, dunkel	–		–		700.-	648.-
	Reifenreparaturset	•		•		•	
803	Notrad für 16"-Felgen	70.-	65.-	70.-	65.-	–	
4UE	Notrad für 17"- und 18"-Felgen	100.-	93.-	100.-	93.-	100.-	93.-

Giulietta Prix

MOTORISATION	CODE	PROGRESSION	CODE	DISTINCTIVE	CODE	QUADRIFOGLIO VERDE	
1.4 Turbo 120 ch	B51	29'750.-	27'546.-	C51	32'250.-	29'861.-	
1.4 Turbo MultiAir 170 ch	B53	34'100.-	31'574.-	C53	36'600.-	33'889.-	
1.4 Turbo MultiAir 170 ch avec Alfa TCT*	B5B	36'600.-	33'889.-	C5B	39'100.-	36'204.-	
1750 TBI 235 ch					C54	40'750.-	37'731.-
1.6 JTDM 105 ch	B56	33'750.-	31'250.-	C56	36'250.-	33'565.-	
2.0 JTDM 140 ch	B57	35'750.-	33'102.-	C57	38'250.-	35'417.-	
2.0 JTDM 170 ch	B58	37'100.-	34'352.-	C58	39'600.-	36'667.-	
2.0 JTDM 170 ch avec Alfa TCT*	B5D	39'600.-	36'667.-	C5D	42'100.-	38'981.-	

Prix de vente conseillés
en CHF incl. 8.0 % TVA /
excl. 8.0 % TVA

Fiat Group Automobiles Switzerland SA
se réserve le droit de modifier les prix
ainsi que les équipements à n'importe
quel moment et sans préavis.

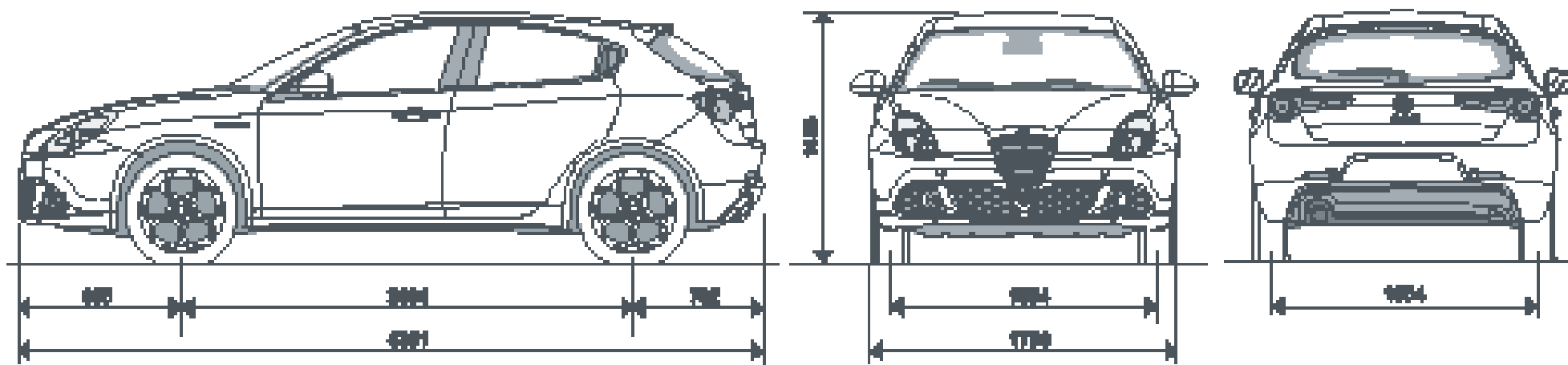
*Disponibilité à définir

Giulietta Données techniques

	1.4 Turbo 120 ch	1.4 Turbo MultiAir 170 ch	1.4 Turbo MultiAir 170 ch avec Alfa TCT	1750 TBI 235 ch	1.6 JTDM 105 ch*	2.0 JTDM 140 ch*	2.0 JTDM 170 ch*	2.0 JTDM 170 ch avec Alfa TCT*
Cylindrée cm ³	1368	1368	1368	1742	1598	1956	1956	1956
Puissance max. kW-CEE (ch-CEE) / tr/min	88 (120) 5000	125 (170) 5500	125 (170) 5500	173 (235) 5500	77 (105) 4000	103 (140) 3750	125 (170) 4000	125 (170) 4000
Couple maxi Nm-CEE (kgm-CEE) à tr/min.	206 (21.0) 1750	230 (23.4) 2250	230 (23.4) 2250	300 (30.5) 4500	280 (28.5) 1500	320 (32.5) 1500	320 (32.5) 1500	320 (32.5) 1500
Couple maxi Nm-CEE (kg.m-CEE) à tr/min. - Sport	206 (21.0) 1750	250 (25.4) 2500	250 (25.4) 2500	340 (34.6) 1900	320 (32.5) 1750	350 (35.6) 1500	350 (35.6) 1750	350 (35.6) 1750
Poids en ordre de marche UE, incl. conducteur 75 kg (kg)	1355	1365	1380	1395	1385	1395	1395	1410
Réservoir carburant (l)	60	60	60	60	60	60	60	60
Vitesse max. (km/h)	195	218	218	242	185	205	218	218
Accélération (1 personne + 30 kg): 0-100 km/h	9.4	7.8	7.7	6.8	11.3	9.0	8.0	7.9
Consommation normalisée de carburant (99/100/EU) l/100 km (extra-urbain / urbain / mixte)	5.3 / 8.4 / 6.4	4.6 / 7.8 / 5.8	4.3 / 6.7 / 5.2	5.8 / 10.8 / 7.6	3.7 / 5.5 / 4.4	3.9 / 5.6 / 4.5	4.1 / 5.8 / 4.7	4.0 / 5.3 / 4.5
Boîte de vitesses (nombre de rapports)	Boîte manuelle, 6 rapports	Boîte manuelle, 6 rapports	Boîte à double embrayage Alfa TCT, 6 rapports	Boîte manuelle, 6 rapports	Boîte manuelle, 6 rapports	Boîte manuelle, 6 rapports	Boîte manuelle, 6 rapports	Boîte à double embrayage Alfa TCT, 6 rapports
Emissions CO ₂ (g/km)	149	134	121	177	114	119	124	119
Catégorie de rendement énergétique	C	B	A	E	A	A	A	A

* Filtre à particules de série

Giulietta Dimensions



Carrosserie - Dimensions

	1.4 Turbo 120 ch	1.4 Turbo MultiAir 170 ch	1.4 Turbo MultiAir 170 ch avec Alfa TCT	1750 TBi 235 ch	1.6 JTDM 105 ch	2.0 JTDM 140 ch	2.0 JTDM 170 ch	2.0 JTDM 170 ch avec Alfa TCT
Longueur / Largeur (mm)	4351/1798	4351/1798	4351/1798	4351/1798	4351/1798	4351/1798	4351/1798	4351/1798
Hauteur (mm)	1465	1465	1465	1465	1465	1465	1465	1465
Empattement (mm)	2634	2634	2634	2634	2634	2634	2634	2634
Voie avant / arrière (mm)	1554/1554	1554/1554	1554/1554	1554/1554	1554/1554	1554/1554	1554/1554	1554/1554
Capacité du coffre (dm ³)	350	350	350	350	350	350	350	350

SPORT PACKAGE 17 (disponible seulement sur Distinctive)		SPORT PACKAGE 18 (disponible seulement sur Distinctive)	
5RH 4SU 732	<ul style="list-style-type: none"> - Volant en cuir Sport avec surpiqûres rouges et commandes radio au volant (321) - Assiette sportive (377) - Jantes en alliage Sport 17" avec pneus 225/45 (420) - Pédalier en aluminium (4CS) - Console centrale en aluminium foncé à effet de brossage (4MP) - Rétroviseurs extérieurs satinés (4RR) - Étriers de freins peints rouges (4SU) - Paraboles des phares spécifiques foncées (5EM) - Intérieur foncé incl. colonnes et pavillon de toit (5KW) - Minijupes (926) - Sièges sport avec revêtement cuir / tissu (732) – en alternative les sièges en cuir à effet côtelé (212) 	1'990.–	1'843.–
	Valeur du pack	4'250.–	3'935.–
	Votre avantage prix	2'260.–	2'093.–
SPORT PACKAGE 18 (disponible seulement sur Distinctive)		Options alternatives disponibles avec les Sport Packages (disponible sur Distinctive et Quadrifoglio Verde)	
5EE 4SU 732	<ul style="list-style-type: none"> - Volant en cuir Sport avec surpiqûres rouges et commandes radio au volant (321) - Assiette sportive (377) - Jantes en alliage Sport 18" avec pneus 225/40 (435) - Pédalier en aluminium (4CS) - Console centrale en aluminium foncé à effet de brossage (4MP) - Rétroviseurs extérieurs satinés (4RR) - Étriers de freins peints rouges (4SU) - Paraboles des phares spécifiques foncées (5EM) - Intérieur foncé incl. colonnes et pavillon de toit (5KW) - Minijupes (926) - Sièges sport avec revêtement cuir / tissu (732) – en alternative les sièges en cuir à effet côtelé (212) 	2'490.–	2'306.–
	Valeur du pack	4'750.–	4'398.–
	Votre avantage prix	2'260.–	2'093.–
5RJ 4SU 732	<ul style="list-style-type: none"> - Volant en cuir Sport avec surpiqûres rouges et commandes radio au volant (321) - Assiette sportive (377) - Jantes en alliage Sport 18" avec pneus 225/40 (439) - Pédalier en aluminium (4CS) - Console centrale en aluminium foncé à effet de brossage (4MP) - Rétroviseurs extérieurs satinés (4RR) - Étriers de freins peints rouges (4SU) - Paraboles des phares spécifiques foncées (5EM) - Intérieur foncé incl. colonnes et pavillon de toit (5KW) - Minijupes (926) - Sièges sport avec revêtement cuir / tissu (732) – en alternative les sièges en cuir à effet côtelé (212) 	2'490.–	2'306.–
Valeur du pack	4'750.–	4'398.–	
Votre avantage prix	2'260.–	2'093.–	
212 452	Sièges en cuir à effet côtelé (212) avec sièges avant chauffants (452)	1'500.–	1'389.–
212 452 177	Sièges en cuir à effet côtelé (212) avec sièges avant chauffants (452) et réglables électriquement (177)	2'400.–	2'222.–

CODE		PROGRESSION		DISTINCTIVE		QUADRIFOGLIO VERDE	
		TVA INCL.	PRIX SANS TVA	TVA INCL.	PRIX SANS TVA	TVA INCL.	PRIX SANS TVA
SÉCURITÉ							
	Airbag conducteur, passager, latéraux avant et windowbags		•		•		•
	Désactivation des airbags avant		•		•		•
	SBR (Dispositif d'alerte du bouclage des ceintures)		•		•		•
	Ceinture de sécurité avec pré-tensionneurs		•		•		•
	Ceinture de sécurité arrière avec enrouleur		•		•		•
	Fixations Isofix pour siège enfant		•		•		•
	VDC (Vehicle Dynamic Control) avec Hill Holder, ABS, ASR, EBD, DST, assistance au freinage d'urgence et Electronic Q2		•		•		•
	Feux de jour (DRL)		•		•		•
	3° feu de stop à LED		•		•		•
	Phares antibrouillard		•		•		•
	Alfa Code Immobiliseur		•		•		•
4YV	Deuxième clé de démarrage avec télécommande	50.-	46.-	50.-	46.-	50.-	46.-
213 064	Antivol volumétrique avec Safe Lock	550.-	509.-	550.-	509.-	550.-	509.-
	Système de protection contre le feu FPS		•		•		•
CONFORT							
	Phares avec dispositif «Follow Me Home»		•		•		•
	Vitres électriques avant		•		•		•
023	Vitres électriques arrière avec fonction anti-pincement	280.-	259.-		•		•
110	Gicleurs de lave-glace chauffants – disponible seulement sur le moteur 1.4 Turbo 120 ch	50.-	46.-	50.-	46.-		–
	Climatisation manuelle		•		–		–
140	Climatisation automatique bizona avec distribution d'air arrière	700.-	648.-		•		•
52Y 110	Chauffage supplémentaire (52Y) avec gicleurs de lave-glace chauffants (110) – disponible seulement sur les motorisations 1.4 MultiAir 170 ch, 1.6 JTD _M 105 ch et 2.0 JTD _M 140 ch	350.-	324.-	350.-	324.-		–
	Chauffage supplémentaire avec gicleurs de lave-glace chauffants – disponible seulement sur les motorisations 2.0 JTD _M 170 ch et 1750 TBI		•		•		•
416	Régulateur de vitesse	450.-	417.-		•		•
	Ordinateur de bord		•		•		•
	Indicateur température extérieure		•		•		•
68A 140	Pack visibilité: capteur de pluie, capteur de luminosité, capteur anti-buée, capteur de qualité de l'air, rétroviseur intérieur photochromatique, pare-brise athermique avec film de protection réfléchissant les rayons infrarouge et bande foncée anti-éblouissement (68A), climatisation automatique bizona, avec rangement réfrigéré dans la boîte à gants et distribution d'air arrière (140)	1'350.-	1'250.-	650.-	602.-	650.-	602.-
	Dispositif «Start & Stop»		•		•		–
989	Kit fumeurs	50.-	46.-	50.-	46.-	50.-	46.-
INTÉRIEUR							
	Eclairage intérieur temporisé avec spot de lecture		•		•		•

Giulietta Equipements

CODE		PROGRESSION		DISTINCTIVE		QUADRIFOGLIO VERDE	
		TVA INCL.	PRIX SANS TVA	TVA INCL.	PRIX SANS TVA	TVA INCL.	PRIX SANS TVA
5KW	Intérieur foncé incl. colonnes et pavillon de toit		–	Sport Package 17 / 18			•
	Miroir de courtoisie passager éclairé intégré dans le pare-soleil		•		•		•
	Miroir de courtoisie conducteur éclairé intégré dans le pare-soleil		–		•		•
	Porte-verres / porte-cartes		•		•		•
	Boîte à gants éclairée		•		•		•
4MP	Console centrale en aluminium foncé à effet de brossage		–	Sport Package 17 / 18			•
	Instrumentation confort avec éclairage rouge		•		–		–
4GF	Instrumentation de bord à matrice à éclairage blanc	250.–	232.–		•		•
4MQ	Kit chrome	300.–	278.–		•		•
	Volant en cuir avec insertions en noir opaque		•		•		–
	Volant en cuir Sport avec surpiquûres rouges		–		–		–
321	– disponible seulement avec les commandes radio au volant (245 ou 709), les autoradios (41A ou 717) ou le système de navigation (6BU)	250.–	232.–	250.–	232.–		•
132	Accoudoir avant avec rangement	200.–	185.–		•		•
	Appuis-tête avant / arrière réglables en hauteur		•		•		•
	Appuis-tête avant anticoup de lapin		•		•		•
	Siège conducteur réglable en hauteur		•		•		•
454	Siège passager réglable en hauteur	100.–	93.–		•		•
40Y 454	Sièges avant réglables électriquement au niveau lombaire (40Y) avec siège passager réglable en hauteur (454)	350.–	324.–	250.–	232.–	250.–	232.–
452 454	Sièges avant chauffants (452) avec siège passager réglable en hauteur (454)	500.–	463.–	400.–	370.–	400.–	370.–
177 023 452	Sièges électriques avec mémoire côté conducteur (177) avec vitres électriques arrière (023) et sièges avant chauffants (452) – disponible seulement avec les sièges en cuir (211, 212, 727 ou 732)	1'680.–	1'556.–	1'300.–	1'204.–	1'300.–	1'204.–
	Accoudoir sièges arrière avec trappe à ski		•		•		•
	Appui-tête arrière central		•		•		•
	Banquette arrière rabattable asymétriquement		•		•		•
732	Sièges sport avec revêtement cuir / tissu		–	Sport Package 17 / 18			•
211 452 454	Sièges en cuir à effet tressé (211) avec sièges avant chauffants (452) et siège passager réglable en hauteur (454)	2'200.–	2'037.–	2'100.–	1'944.–		–
211 452 177 023	Sièges en cuir à effet tressé (211) avec sièges avant chauffants (452) et réglables électriquement (177) et vitres électriques arrière (023)	3'380.–	3'130.–	3'000.–	2'778.–		–
727 452	Sièges en cuir à effet côtelé (727) avec sièges avant chauffants (452)		–	2'600.–	2'407.–		–
727 452 177	Sièges en cuir à effet côtelé (727) avec sièges avant chauffants (452) et réglables électriquement (177)		–	3'500.–	3'241.–		–
	Feux de seuils des portes		•		•		•
018	Marchepieds en aluminium	100.–	93.–	100.–	93.–	100.–	93.–
4CS	Pédalier en aluminium	250.–	232.–	250.–	232.–		•
	Coffre à bagages éclairé		•		•		•
	Prise de courant 12V dans le coffre bagages		•		•		•
AUDIO							
41A	Autoradio avec lecteur CD et MP3, antenne et 6 haut-parleurs		•		•		•

CODE		PROGRESSION		DISTINCTIVE		QUADRIFOGLIO VERDE	
		TVA INCL.	SANS TVA	TVA INCL.	SANS TVA	TVA INCL.	SANS TVA
717	Autoradio avec lecteur CD et MP3, antenne double et 8 haut-parleurs	350.-	324.-	350.-	324.-	350.-	324.-
65W 709	Blue&Me™: Bluetooth®, USB et lecteur MP3, AUX-In, lecteur SMS, commandes vocales (65W) et volant multifonction (709)	1'050.-	972.-	700.-	648.-	700.-	648.-
6BU 709	Système de navigation à cartes avec écran couleur 6,5", Blue&Me™, TMC, 2D/perspective 3D à vue d'oiseau, système audio avec lecteur CD/MP3 et 8 haut-parleurs, carte de navigation SD Suisse/Europe (5WA) et volant multifonction à 8 touches (709)	3'200.-	2'963.-	2'850.-	2'639.-	2'850.-	2'639.-
68R	Prédisposition navigateur portable – seulement avec le Blue&Me™ (65W)	70.-	65.-	70.-	65.-	70.-	65.-
245	Commandes radio au volant	350.-	324.-	•		•	
709	Volant multifonction à 8 touches – seulement avec le Blue&Me™ (65W) ou le système de navigation avec Blue&Me™ (6BU)	500.-	463.-	150.-	139.-	150.-	139.-
718	Système Hi-Fi Bose® avec 4 haut-parleurs, 4 tweeter et 1 subwoofer – seulement avec l'autoradio (717) ou le système de navigation (6BU)	850.-	787.-	850.-	787.-	850.-	787.-
EXTÉRIEUR							
	Pare-brise athermique		•		•		•
	Essuie-vitre avec intermittences		•		•		•
	Lunette athermique		•		•		•
	Rétroviseurs extérieurs électriques dégivrants		•		•		•
341	Rétroviseurs extérieurs électriques, dégivrants, rabattables	300.-	278.-	300.-	278.-	300.-	278.-
	Rétroviseur extérieur gauche asphérique		•		•		•
	Rétroviseurs extérieurs de couleur carrosserie		•		•		-
4RR	Rétroviseurs extérieurs satinés	-		Sport Package 17 / 18			•
	Correcteur assiette de phares		•		•		•
5EM	Paraboles des phares spécifiques foncées	-		Sport Package 17 / 18			•
102	Lave-phares	250.-	232.-	250.-	232.-	250.-	232.-
230 102	Phares bi-xénon avec fonction AFS (230) et lave-phares (102)	1'240.-	1'148.-	1'240.-	1'148.-	1'240.-	1'148.-
	Logo Quadrifoglio Verde		-		-		•
070	Vitres teintées arrière	300.-	278.-	300.-	278.-		•
377	Assiette sportive – seulement avec les jantes en alliage 17" ou 18"	400.-	370.-	400.-	370.-		•
400 023	Toit ouvrant électrique avec finitions intérieures foncées (400) et vitres électriques arrière (023)	1'730.-	1'602.-	1'450.-	1'343.-	1'450.-	1'343.-
4SU	Étriers de freins peints rouges	-		Sport Package 17 / 18			•
52B 4GF	Capteurs de stationnement arrière, intégrés dans le pare-chocs, avec signal acoustique à l'approche d'un obstacle (52B) et instrumentation de bord à matrice à éclairage blanc (4GF)	750.-	694.-	500.-	463.-	500.-	463.-
	Ouverture du coffre à bagages avec bouton électrique push-push sur le logo Alfa		•		•		•
	Spoiler arrière		•		•		•
926	Minijupes	250.-	232.-	250.-	232.-		•
	Pot d'échappement chromé, Ø 80 mm, avec une sortie unique – pas sur les motorisations 2.0 JTD _M et 1750 TBI		•		•		-

CODE		PROGRESSION		DISTINCTIVE		QUADRIFOGLIO VERDE	
		TVA INCL.	PRIX SANS TVA	TVA INCL.	PRIX SANS TVA	TVA INCL.	PRIX SANS TVA
	Pot d'échappement chromé, Ø 80 mm, avec deux sorties séparées – disponible seulement sur les motorisations 2.0 JTDm et 1750 TBI		•		•		•
PEINTURES							
5CF	Peinture pastel Noir (code couleur 601)		•		•		•
5B2	Peinture pastel spécifique Blanc (code couleur 296)	350.–	324.–	350.–	324.–	350.–	324.–
5CA	Peinture pastel spécifique Rosso Alfa (code couleur 289)	350.–	324.–	350.–	324.–	350.–	324.–
210	Peinture métallisée Argento Alfa (code couleur 620)	800.–	741.–	800.–	741.–	800.–	741.–
58B	Peinture métallisée Noir Etna (code couleur 805)	800.–	741.–	800.–	741.–	800.–	741.–
5CC	Peinture métallisée Gris Magnesio (code couleur 318)	800.–	741.–	800.–	741.–	800.–	741.–
5CD	Peinture métallisée Gris Antracite (code couleur 319)	800.–	741.–	800.–	741.–	800.–	741.–
5CE	Peinture métallisée Bleu Profondo (code couleur 466)	800.–	741.–	800.–	741.–	800.–	741.–
5DT	Peinture métallisée Rosso Alfa (code couleur 106)	800.–	741.–	800.–	741.–	800.–	741.–
270	Peinture à trois couches Rosso Competizione (code couleur 134) – seulement avec les rétroviseurs extérieurs satinés (4RR)	3'000.–	2'778.–	3'000.–	2'778.–	3'000.–	2'778.–
JANTES							
	Jantes en acier 16" avec pneus 205/55		•		–		–
432	Jantes en alliage Sport 16" avec pneus 205/55	800.–	741.–		•		–
431	Jantes en alliage élégantes 16" avec pneus 205/55	800.–	741.–		A		–
420	Jantes en alliage Sport 17" avec pneus 225/45	1'500.–	1'389.–	700.–	648.–		–
433	Jantes en alliage élégantes 17" avec pneus 225/45	1'500.–	1'389.–	700.–	648.–		–
421	Jantes en alliage Super Sport 17" avec pneus 225/45	1'600.–	1'482.–	800.–	741.–		•
435	Jantes en alliage Sport 18" avec pneus 225/40	2'000.–	1'852.–	1'200.–	1'111.–	400.–	370.–
439	Jantes en alliage Sport 18" avec pneus 225/40	2'000.–	1'852.–	1'200.–	1'111.–	400.–	370.–
55E	Jantes en alliage Sport 18" avec pneus 225/40, avec traitement foncé		–		–	700.–	648.–
	Kit réparation des pneus		•		•		•
803	Roue de secours pour jantes 16"	70.–	65.–	70.–	65.–		–
4UE	Roue de secours pour jantes 17" ou 18"	100.–	93.–	100.–	93.–	100.–	93.–

Giulietta Linea Accessori

CODE	ROUES	TUNING	TEMPS LIBRE
50903313	Set jantes en alliage 18" Chrome Titan	50903497 Set revêtement console en Bleu Profond	50903501 Set de fixation pour les bagages
50903304	Jante en alliage 18" Chrome Titan	50903514 Set revêtement console en aluminium	50903342 Pédalier spécifique pour école de conduite
50903314	Set jantes en alliage 18" blanc	71805868 Bouchon de réservoir d'essence en aluminium	71805892 Protection rigide pour coffre à bagages
50903305	Jante en alliage 18" blanc	50903499 Bouchon d'huile (Essence)	71805893 Accessoires pour la protection rigide pour coffre à bagages (71805892)
71805865	Buchon couvre-valve des pneus avec logo	50903517 Bouchon d'huile (Diesel)	71805894 Casier pour la protection rigide pour coffre à bagages (71805892)
PI-136	Roue complète hiver 16"		71805895 Bras pour la protection rigide pour coffre à bagages (71805892)
PI-137	Roue complète hiver 16"	INTÉRIEUR	71805896 Fixation pour la protection rigide pour coffre à bagages (71805892)
PI-138	Roue complète hiver 17"	50903323 Marchepieds avant éclairés	50903481 Grille de séparation pour le chien
PI-139	Roue complète hiver 17"	71806151 Système de navigation Tom Tom (disponible seulement avec l'opt. 68R)	50903332 Filet de fixation sur le plancher du coffre à bagages
	TUNING	50903339 Tapis en velours (set de 4 pièces) avec surpiqûres noires	50903374 Filet de fixation sur les flancs du coffre
50903309	Minijupes latéraux inférieurs	50903340 Tapis en velours (set de 4 pièces) avec surpiqûres rouges	50903378 Filet de fixation sous la porte du coffre
50903505	Minijupes latéraux supérieurs	71805866 Tapis en gomme	50903333 Filet de fixation sur le tunnel côté passager
50903311	Spoiler avant	71805897 Pommeau de levier de vitesse en fibres de carbone	50903482 Set complet de filets de fixation (50903332-50903374-50903378-50903333)
50903516	Kit deuxième pot d'échappement côté droite	71805898 Pommeau de levier de vitesse noir opaque	50903491 Protection rigide pour le coffre à bagages
50903312	Jupe arrière	71805899 Pommeau de levier de vitesse Blanc Ghiaccio	50903480 Crochet d'attelage extractible
50903308	Spoiler de toit en carbone	71805900 Pommeau de levier de vitesse Rosso Alfa	50903488 Câbles d'attelage 13 pôles
71805816	Kit 2 bavettes arrière	71805901 Pommeau de levier de vitesse Bleu Profond	50903489 Adapteur pour kit électronique
50903343	Pédalier sportif et repose-pied en aluminium	71805935 Pommeau de levier de vitesse Rosso Competizione	50903490 Câbles d'attelage 7 pôles
50903396	Rétroviseur Gris Titan		SÉCURITÉ
50903296	Rétroviseur chrome satiné	TEMPS LIBRE	50903331 Housse de protection pour intérieur
50903297	Rétroviseur chrome brillant	50903328 Barres porte-tout	50903335 Boulons antivol
50903353	Rétroviseur à effet de carbone	71805771 Porte-vélo en aluminium	
50903494	Calandre avant en fibres de carbone	71803100 Porte-ski pour 3 paires de skis ou 2 Snowboards	
50903315	Set revêtement console en fibres de carbone	71803106 Porte-ski pour 4 paires de skis ou 2 Snowboards	
50903495	Set revêtement console en Blanc Ghiaccio	71805872 Rideau pare-soleil Privacy	
50903496	Set revêtement console en Rosso Alfa		

Jantes en alliage



432



431



420



433



421



435



439



55E

Giulietta Prezzi

MOTORIZZAZIONE								
	CODE	PROGRESSION		CODE	DISTINCTIVE		CODE	QUADRIFOGLIO VERDE
1.4 Turbo 120 CV	B51	29'750.-	27'546.-	C51	32'250.-	29'861.-		
1.4 Turbo MultiAir 170 CV	B53	34'100.-	31'574.-	C53	36'600.-	33'889.-		
1.4 Turbo MultiAir 170 CV con Alfa TCT*	B5B	36'600.-	33'889.-	C5B	39'100.-	36'204.-		
1750 TBI 235 CV							C54	40'750.- 37'731.-
1.6 JTDm 105 CV	B56	33'750.-	31'250.-	C56	36'250.-	33'565.-		
2.0 JTDm 140 CV	B57	35'750.-	33'102.-	C57	38'250.-	35'417.-		
2.0 JTDm 170 CV	B58	37'100.-	34'352.-	C58	39'600.-	36'667.-		
2.0 JTDm 170 CV con Alfa TCT*	B5D	39'600.-	36'667.-	C5D	42'100.-	38'981.-		

Prezzi di vendita consigliati
in CHF IVA 8.0 % compresa /
IVA 8.0 % esclusa

Fiat Group Automobiles Switzerland SA
si riserva il diritto di modificare i prezzi
così come l'equipaggiamento in qualsi-
asi momento e senza preavviso.

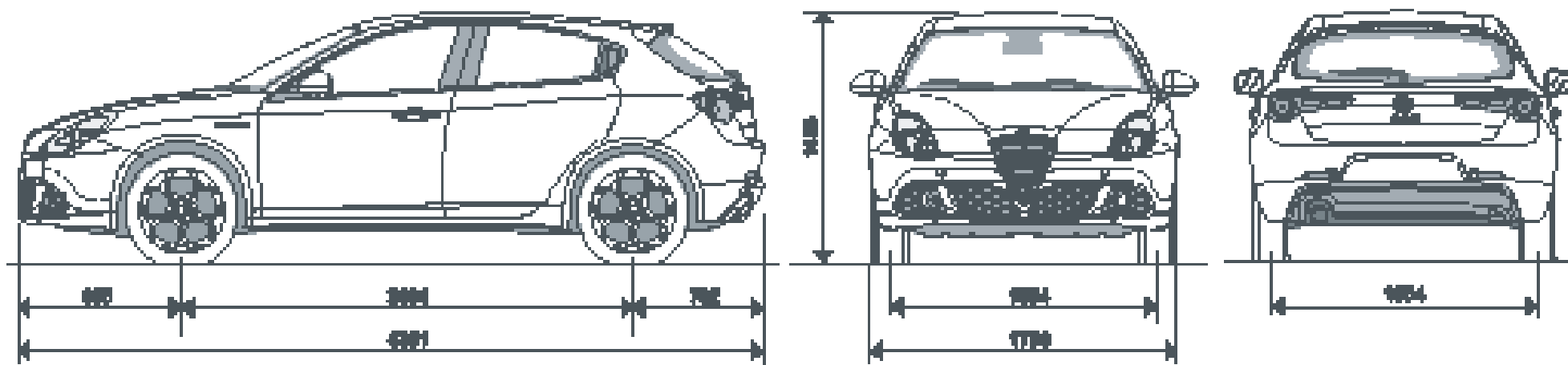
*Disponibilità da definire

Giulietta Dati tecnici

	1.4 Turbo 120 CV	1.4 Turbo MultiAir 170 CV	1.4 Turbo MultiAir 170 CV con Alfa TCT	1750 TBI 235 CV	1.6 JTDm 105 CV*	2.0 JTDm 140 CV*	2.0 JTDm 170 CV*	2.0 JTDm 170 CV con Alfa TCT*
Cilindrata cm ³	1368	1368	1368	1742	1598	1956	1956	1956
Potenza max kW (CV - CE) a giri /min	88 (120) 5000	125 (170) 5500	125 (170) 5500	173 (235) 5500	77 (105) 4000	103 (140) 3750	125 (170) 4000	125 (170) 4000
Coppia max Nm-CEE (kgm-CE) a giri/min	206 (21.0) 1750	230 (23.4) 2250	230 (23.4) 2250	300 (30.5) 4500	280 (28.5) 1500	320 (32.5) 1500	320 (32.5) 1500	320 (32.5) 1500
Coppia max Nm-CEE (kgm-CE) a giri/min - Sport	206 (21.0) 1750	250 (25.4) 2500	250 (25.4) 2500	340 (34.6) 1900	320 (32.5) 1750	350 (35.6) 1500	350 (35.6) 1750	350 (35.6) 1750
Peso in ordine di marcia UE, incl. conducente 75 kg (kg)	1355	1365	1380	1395	1385	1395	1395	1410
Capacità serbatoio	60	60	60	60	60	60	60	60
Velocità max. (km/h)	195	218	218	242	185	205	218	218
Accelerazione (1 persona + 30 kg): 0-100 km/h	9.4	7.8	7.7	6.8	11.3	9.0	8.0	7.9
Consumo normalizzato di carburante (99/100/EU) l/100 km (extra-urbano / urbano / combinato)	5.3 / 8.4 / 6.4	4.6 / 7.8 / 5.8	4.3 / 6.7 / 5.2	5.8 / 10.8 / 7.6	3.7 / 5.5 / 4.4	3.9 / 5.6 / 4.5	4.1 / 5.8 / 4.7	4.0 / 5.3 / 4.5
Cambio (marce)	Cambio manuale, 6 marce	Cambio manuale, 6 marce	Cambio a doppia frizione Alfa TCT, 6 marce	Cambio manuale, 6 marce	Cambio manuale, 6 marce	Cambio manuale, 6 marce	Cambio manuale, 6 marce	Cambio a doppia frizione Alfa TCT, 6 marce
Emissioni CO ₂ (g/km)	149	134	121	177	114	119	124	119
Categoria d'efficienza energetica	C	B	A	E	A	A	A	A

* Filtro antiparticolato di serie

Giulietta Dimensioni



Carrozzeria - Dimensioni

	1.4 Turbo 120 CV	1.4 Turbo MultiAir 170 CV	1.4 Turbo MultiAir 170 CV con Alfa TCT	1750 TBI 235 CV	1.6 JTDm 105 CV	2.0 JTDm 140 CV	2.0 JTDm 170 CV	2.0 JTDm 170 CV con Alfa TCT
Lunghezza / Larghezza (mm)	4351/1798	4351/1798	4351/1798	4351/1798	4351/1798	4351/1798	4351/1798	4351/1798
Altezza (mm)	1465	1465	1465	1465	1465	1465	1465	1465
Passo (mm)	2634	2634	2634	2634	2634	2634	2634	2634
Carreggiata anteriore / posteriore (mm)	1554/1554	1554/1554	1554/1554	1554/1554	1554/1554	1554/1554	1554/1554	1554/1554
Capacità bagagliaio (dm ³)	350	350	350	350	350	350	350	350

Giulietta Dotazioni della vettura

SPORT PACKAGE 17 (disponibile solo sulla Distinctive)		SPORT PACKAGE 18 (disponibile solo sulla Distinctive)	
5RH 4SU 732	<ul style="list-style-type: none"> - Volante Sportivo in pelle con cuciture rosse e comandi radio al volante (321) - Assetto sportivo (377) - Cerchi in lega sportivi 17" con pneumatici 225/45 (420) - Pedaliera in alluminio (4CS) - Mostrine in alluminio spazzolato scuro (4MP) - Specchi retrovisore esterni satinati (4RR) - Pinze freno verniciate di colore rosso (4SU) - Proiettori con finizione scura (5EM) - Finizione interne scure per parte superiore abitacolo e colone (5KW) - Minigonne (926) - Sedili sportivi con rivestimento misto pelle / tessuto (732) - in alternativa i sedili in pelle a cannelloni (212) 	1'990.-	1'843.-
	Valore del pack	4'250.-	3'935.-
	Vostro vantaggio prezzo	2'260.-	2'093.-
SPORT PACKAGE 18 (disponibile solo sulla Distinctive)		Optionals in alternativa con i Sport Package (disponibile su Distinctive e Quadrifoglio Verde)	
5EE 4SU 732	<ul style="list-style-type: none"> - Volante Sportivo in pelle con cuciture rosse e comandi radio al volante (321) - Assetto sportivo (377) - Cerchi in lega sportivi 18" con pneumatici 225/40 (435) - Pedaliera in alluminio (4CS) - Mostrine in alluminio spazzolato scuro (4MP) - Specchi retrovisore esterni satinati (4RR) - Pinze freno verniciate di colore rosso (4SU) - Proiettori con finizione scura (5EM) - Finizione interne scure per parte superiore abitacolo e colone (5KW) - Minigonne (926) - Sedili sportivi con rivestimento misto pelle / tessuto (732) - in alternativa i sedili in pelle a cannelloni (212) 	2'490.-	2'306.-
	Valore del pack	4'750.-	4'398.-
	Vostro vantaggio prezzo	2'260.-	2'093.-
67N	<ul style="list-style-type: none"> - Proiettori bixenon con funzione AFS e lavafari (230, 102) - Sensore parcheggio posteriore (52B) - Specchi esterni elettrici, riscaldabili e ribaltabili elettricamente (341) - Pack Visibilità: sensore pioggia, sensore crepuscolare, sensore appannamento, sensore inquinamento, specchi retrovisori elettrocromici, parabrezza termico con lamina riflettente infrarosso e fascia scura antiabbagliamento (68A) 	1'900.-	1'759.-
	Valore del pack	2'690.-	2'491.-
	Vostro vantaggio prezzo	790.-	732.-
212 452	Sedili in pelle a cannelloni (212) con sedili anteriori riscaldati (452)	1'500.-	1'389.-
212 452 177	Sedili in pelle a cannelloni (212) con sedili anteriori riscaldati (452) e regolabili elettricamente (177)	2'400.-	2'222.-

Giulietta Dotazioni della vettura

CODICE		PROGRESSION		DISTINCTIVE		QUADRIFOGLIO VERDE	
		PREZZO IVA INCL.	SENZA IVA	PREZZO IVA INCL.	SENZA IVA	PREZZO IVA INCL.	SENZA IVA
SICUREZZA							
	Airbag lato guida, lato passeggero, laterali anteriori e windowbag		•		•		•
	Chiave disabilitazione airbag frontale		•		•		•
	SBR (Sistema di controllo delle cinture)		•		•		•
	Cinture di sicurezza con pretensionatori		•		•		•
	Cinture di sicurezza posteriore con arrotolatore		•		•		•
	Attacchi Isofix per seggiolino bimbi		•		•		•
	Vehicle Dynamic Control con Hill Holder, ABS, ASR, EBD, DST, Brake Assistant e Electronic Q2		•		•		•
	Luci diurne a LED (DRL)		•		•		•
	Terzo stop a LED		•		•		•
	Fendinebbia		•		•		•
	Alfa Code Immobilizer		•		•		•
4YV	Doppia chiave avviamento specifica con telecomando	50.-	46.-	50.-	46.-	50.-	46.-
213 064	Antifurto volumetrico con Safe Lock	550.-	509.-	550.-	509.-	550.-	509.-
	Sistema di protezione contro il fuoco FPS		•		•		•
COMFORT							
	Fari con dispositivo «Follow Me Home»		•		•		•
	Alzacristalli elettrici anteriori		•		•		•
023	Alzacristalli elettrici posteriori con dispositivo antipizzicamento	280.-	259.-		•		•
110	Ugelli riscaldati per tergicristallo – disponibile solo sul motore 1.4 Turbo 120 CV	50.-	46.-	50.-	46.-		–
	Climatizzatore manuale		•		–		–
140	Climatizzatore automatico bi-zona in temperatura con canalizzazione aria posti posteriori	700.-	648.-		•		•
52Y 110	Riscaldatore supplementare (52Y) con ugelli riscaldati per tergicristallo (110) – disponibile solo sulle motorizzazioni 1.4 MultiAir 170 CV, 1.6 JTD _M 105 CV e 2.0 JTD _M 140 CV	350.-	324.-	350.-	324.-		–
	Riscaldatore supplementare con ugelli riscaldati per tergicristallo – disponibile solo sulle motorizzazioni 2.0 JTD _M 170 CV e 1750 TBI		•		•		•
416	Cruise Control	450.-	417.-		•		•
	Trip Computer		•		•		•
	Sensore temperatura esterna		•		•		•
68A 140	Pack visibilità: sensore pioggia, sensore crepuscolare, sensore appannamento, sensore inquinamento, specchi retrovisori elettrocromici, parabrezza termico con lamina riflettente infrarosso e fascia scura antiabbagliamento (68A), climatizzatore automatico bi-zona in temperatura con vano refrigerato nel cassetto plancia e canalizzazione aria posti posteriori (140)	1'350.-	1'250.-	650.-	602.-	650.-	602.-
	Dispositivo «Start & Stop»		•		•		–
989	Kit fumatori	50.-	46.-	50.-	46.-	50.-	46.-
INTERNI							
	Plafoniera anteriore con spot temporizzatore luci		•		•		•

• = di serie – = non disponibile A = in alternativa senza prezzo aggiuntivo

Giulietta Dotazioni della vettura

CODICE		PROGRESSION		DISTINCTIVE		QUADRIFOGLIO VERDE	
		PREZZO IVA INCL.	SENZA IVA	PREZZO IVA INCL.	SENZA IVA	PREZZO IVA INCL.	SENZA IVA
5KW	Finizione interne scure per parte superiore abitacolo e colone	-		Sport Package 17 / 18		●	
	Illuminazione specchio su pantina lato passeggero	●		●		●	
	Illuminazione specchio su pantina lato guida	-		●		●	
	Portabicchieri / portaschede	●		●		●	
	Cassetto plancia con illuminazione	●		●		●	
4MP	Mostrine in alluminio spazzolato scuro	-		Sport Package 17 / 18		●	
	Strumento confort con illuminazione rossa	●		-		-	
4GF	Quadro matrix ad illuminazione bianca	250.-	232.-	●		●	
4MQ	Kit cromo	300.-	278.-	●		●	
	Volante in pelle con mostrina verniciata nero opaco	●		●		-	
321	Volante Sportivo in pelle con cuciture rosse - solo con i comandi radio al volante (245 oppure 709), le autoradio (41A oppure 717) oppure il sistema di navigazione (6BU)	250.-	232.-	250.-	232.-	●	
132	Bracciolo anteriore con vano portaoggetti	200.-	185.-	●		●	
	Appoggiatesta anteriore e posteriore regolabili in altezza	●		●		●	
	Appoggiatesta anteriori con protezione contro il colpo di frusta	●		●		●	
	Sedile guida regolabile in altezza	●		●		●	
454	Sedile passeggero regolabile in altezza	100.-	93.-	●		●	
40Y 454	Regolazione lombare elettrica sedili anteriori (40Y) con sedile passeggero regolabile in altezza (454)	350.-	324.-	250.-	232.-	250.-	232.-
452 454	Sedili anteriori riscaldati (452) con sedile passeggero regolabile in altezza (454)	500.-	463.-	400.-	370.-	400.-	370.-
177 023 452	Sedili elettrici anteriori con memoria lato guida (177) con alzacristalli elettrici posteriori (023) et sedili anteriori riscaldati (452) - disponibile solo con i sedili in pelle (211, 212, 727 opure 732)	1'680.-	1'556.-	1'300.-	1'204.-	1'300.-	1'204.-
	Appoggiabraccia sedile posteriore con vano passaggio sci	●		●		●	
	Appoggiatesta centrale posteriore	●		●		●	
	Sedile posteriore ribaltabile asimmetricamente	●		●		●	
732	Sedili sportivi con rivestimento misto pelle / tessuto	-		Sport Package 17 / 18		●	
211 452 454	Sedili in pelle intrecciata (211) con sedili anteriori riscaldati (452) e sedile passeggero regolabile in altezza (454)	2'200.-	2'037.-	2'100.-	1'944.-	-	
211 452 177 023	Sedili in pelle intrecciata (211) con sedili anteriori riscaldati (452) e regolabili elettricamente (177) e con alzacristalli elettrici posteriori (023)	3'380.-	3'130.-	3'000.-	2'778.-	-	
727 452	Sedili in pelle a cannelloni (727) con i sedili anteriori riscaldati (452)	-		2'600.-	2'407.-	-	
727 452 177	Sedili in pelle a cannelloni (727) con i sedili anteriori riscaldati (452) e regolabili elettricamente (177)	-		3'500.-	3'241.-	-	
	Luci pozzanghera su porte	●		●		●	
018	Batticalcagno in alluminio	100.-	93.-	100.-	93.-	100.-	93.-
4CS	Pedaliera in alluminio	250.-	232.-	250.-	232.-	●	
	Bagagliaio con illuminazione	●		●		●	
	Presse corrente 12V nel bagagliaio	●		●		●	
AUDIO							

Giulietta Dotazioni della vettura

CODICE		PROGRESSION		DISTINCTIVE		QUADRIFOGLIO VERDE	
		PREZZO IVA INCL.	SENZA IVA	PREZZO IVA INCL.	SENZA IVA	PREZZO IVA INCL.	SENZA IVA
41A	Autoradio con lettore CD e MP3, antenna e 6 altoparlanti	•		•		•	
717	Autoradio con lettore CD e MP3, doppia antenna e 8 altoparlanti	350.–	324.–	350.–	324.–	350.–	324.–
65W 709	Blue&Me™: Bluetooth®, USB e MP3 player, AUX-In, SMS interpreter comandi vocali (65W) e volante multifunzionale (709)	1'050.–	972.–	700.–	648.–	700.–	648.–
6BU 709	Radionavigatore a mappe con schermo a colori da 6,5", Blue&Me™, TMC, vista 2D/3D, sistema audio CD/MP3 con 8 altoparlanti, mappe Svizzera/Europa su carta SD (5WA) e volante multifunzionale con 8 tasti (709)	3'200.–	2'963.–	2'850.–	2'639.–	2'850.–	2'639.–
68R	Predisposizione per navigatore portatile – solo con il Blue&Me™ (65W)	70.–	65.–	70.–	65.–	70.–	65.–
245	Comandi radio al volante	350.–	324.–	•		•	
709	Volante multifunzionale con 8 tasti – solo con il Blue&Me™ (65W) oppure il sistema di navigazione con Blue&Me™ (6BU)	500.–	463.–	150.–	139.–	150.–	139.–
718	Sistema audio HI-FI Bose® con 4 altoparlanti, 4 tweeter e 1 subwoofer – solo con l'autoradio (717) oppure il sistema di navigazione (6BU)	850.–	787.–	850.–	787.–	850.–	787.–
ESTERNI							
	Parabrezza atermica	•		•		•	
	Tergilunotto con intermittenza	•		•		•	
	Lunotto termico	•		•		•	
	Specchi esterni elettrici con disappannamento	•		•		•	
341	Specchi esterni elettrici, riscaldabili e ribaltabili elettricamente	300.–	278.–	300.–	278.–	300.–	278.–
	Specchio asferico lato guida	•		•		•	
	Specchi retrovisori esterni verniciati colore vettura	•		•		–	
4RR	Specchi retrovisore esterni satinati	–		Sport Package 17 / 18		•	
	Correttore assetto fari	•		•		•	
5EM	Proiettori con finizione scura	–		Sport Package 17 / 18		•	
102	Lavafari	250.–	232.–	250.–	232.–	250.–	232.–
230 102	Proiettori bixenon con funzione AFS (230) e lavafari (102)	1'240.–	1'148.–	1'240.–	1'148.–	1'240.–	1'148.–
	Sigla Quadrifoglio Verde	–		–		•	
070	Vetri posteriori oscurati	300.–	278.–	300.–	278.–	•	
377	Assetto sportivo – solo con i cerchi in lega da 17" oppure da 18"	400.–	370.–	400.–	370.–	•	
400 023	Tetto apribile elettrico con finizione interne scure per parte superiore abitacolo e colonne (400) e alzacristalli elettrici posteriori (023)	1'730.–	1'602.–	1'450.–	1'343.–	1'450.–	1'343.–
4SU	Pinze freno verniciate di colore rosso	–		Sport Package 17 / 18		•	
52B 4GF	Sensore parcheggio posteriore integrato nel paraurti con segnalazione acustica di avvicinamento ad ostacolo (52B) e quadro matrix ad illuminazione bianca (4GF)	750.–	694.–	500.–	463.–	500.–	463.–
	Vano baule con apertura con pulsante elettrico push-push su scudetto Alfa Romeo	•		•		•	
	Spoiler posteriore	•		•		•	
926	Minigonne	250.–	232.–	250.–	232.–	•	

Giulietta Dotazioni della vettura

CODICE		PROGRESSION		DISTINCTIVE		QUADRIFOGLIO VERDE	
		PREZZO IVA INCL.	SENZA IVA	PREZZO IVA INCL.	SENZA IVA	PREZZO IVA INCL.	SENZA IVA
	Terminale scarico codino cromato Ø 80 mm singolo – non sulle motorizzazioni 2.0 JTDm e 1750 TBI		•		•		–
	Terminale scarico codino cromato Ø 80 mm doppi – disponibili solo sulle motorizzazioni 2.0 JTDm e 1750 TBI		•		•		•
VERNICIATURA							
5CF	Verniciatura pastello Nero (codice colore 601)		•		•		•
5B2	Verniciatura pastello specifica Bianco (codice colore 296)	350.–	324.–	350.–	324.–	350.–	324.–
5CA	Verniciatura pastello specifica Rosso Alfa (codice colore 289)	350.–	324.–	350.–	324.–	350.–	324.–
210	Verniciatura metallizzata Argento Alfa (codice colore 620)	800.–	741.–	800.–	741.–	800.–	741.–
58B	Verniciatura metallizzata Nero Etna (codice colore 805)	800.–	741.–	800.–	741.–	800.–	741.–
5CC	Verniciatura metallizzata Grigio Magnesio (codice colore 318)	800.–	741.–	800.–	741.–	800.–	741.–
5CD	Verniciatura metallizzata Grigio Antracite (codice colore 319)	800.–	741.–	800.–	741.–	800.–	741.–
5CE	Verniciatura metallizzata Blu Profondo (codice colore 466)	800.–	741.–	800.–	741.–	800.–	741.–
5DT	Verniciatura metallizzata Rosso Alfa (codice colore 106)	800.–	741.–	800.–	741.–	800.–	741.–
270	Verniciatura tristrato Rosso Competizione (codice colore 134) – solo con i specchi retrovisore esterni satinati (4RR)	3'000.–	2'778.–	3'000.–	2'778.–	3'000.–	2'778.–
CERCHI							
	Cerchi in lamiera con pneumatici 205/55		•		–		–
432	Cerchi in lega sportivi 16" con pneumatici 205/55	800.–	741.–		•		–
431	Cerchi in lega elegante 16" con pneumatici 205/55	800.–	741.–		A		–
420	Cerchi in lega sportivi 17" con pneumatici 225/45	1'500.–	1'389.–	700.–	648.–		–
433	Cerchi in lega elegante 17" con pneumatici 225/45	1'500.–	1'389.–	700.–	648.–		–
421	Cerchi in lega Super Sport 17" con pneumatici 225/45	1'600.–	1'482.–	800.–	741.–		•
435	Cerchi in lega sportivi 18" con pneumatici 225/40	2'000.–	1'852.–	1'200.–	1'111.–	400.–	370.–
439	Cerchi in lega sportivi 18" con pneumatici 225/40	2'000.–	1'852.–	1'200.–	1'111.–	400.–	370.–
55E	Ruota in lega 18" con trattamento scuro		–		–	700.–	648.–
	Kit gonfiaggio pneumatici		•		•		•
803	Ruotino di scorta per cerchi da 16"	70.–	65.–	70.–	65.–		–
4UE	Ruotino di scorta per cerchi da 17" e 18"	100.–	93.–	100.–	93.–	100.–	93.–

Garantie und Service

3 JAHRE SWISS TOP GARANTIE Alfa Romeo offeriert Ihnen 2 Jahre Totalgarantie auf Bestandteile und Arbeit für unbeschränkten Kilometerstand. Das Alfa Romeo Vertreternetz offeriert Ihnen eine Verlängerung dieser Garantie auf Ersatzteile und Arbeit für das 3. Betriebsjahr (max. 100'000 km). Weitere Details sind separat in den allgemeinen Bedingungen der Swiss Top Garantie enthalten.

TOP ASSISTANCE

Mit Top Assistance können Sie diese Garantieleistungen direkt bei Ihrem offiziellen Händler um bis zu zwei Jahre verlängern.

4. Jahr / 120'000 km CHF 590.–
4. und 5. Jahr / 150'000 km CHF 1 150.–

3 JAHRE LACKGARANTIE Auf sämtlichen von seinem Vertreternetz verkauften Fahrzeugen gewährt Alfa Romeo während 3 Jahren eine Garantie für eventuelle Schäden an der Lackierung.

8 JAHRE ANTIKORROSIONSGARANTIE Diese Garantie auf Karosserie und Unterboden des Fahrzeuges ist bei unbeschränktem Kilometerstand während 8 Jahren gültig.

3 JAHRE TOP MOBILITE Kostenloses Dienstleistungsangebot für ungestörte Mobilität in ganz Europa bei Panne oder Unfall, während 3 Jahren.

ERSATZFAHRZEUG Bei Ausfall während mehr als 24 Stunden Ihres unter Garantie stehenden Fahrzeuges stellt Ihnen Ihr Vertreter gratis ein Ersatzfahrzeug – je nach Verfügbarkeit – zur Verfügung.

INFOLINE Die Gratis-Telefonnummer 0800 810 855 steht Ihnen von Montag bis Samstag zwischen 8 Uhr und 20 Uhr für alle Fragen bezüglich Vertreternetz, Produkte und Alfa Romeo-Dienstleistungen zur Verfügung.

Leasing / Finanzierung

ALFA ROMEO Finance bietet Ihnen eine komplette Auswahl an Finanzierungsmöglichkeiten, die Ihren Bedürfnissen entsprechen.

FULL LEASING

ALFA ROMEO Finance offeriert ein ausschliesslich für Unternehmen entwickeltes Programm. Entscheiden Sie sich für grösstmögliche administrative Einfachheit und profitieren Sie von der optimalen Flexibilität und Auswahl mit einem ständig aktuellen Fahrzeugpark! Verlangen Sie bei Ihrem ALFA ROMEO-Vertreter eine individuelle Offerte.

Treibstoff-Verbrauch

Die Verbrauchsangaben in unseren Verkaufsunterlagen sind europäische Treibstoff-Normverbrauchsangaben, die zum Vergleich der Fahrzeuge dienen. In der Praxis können diese je nach Fahrstil, Zuladung, Topographie und Jahreszeit teilweise deutlich abweichen. Wir empfehlen ausserdem den Eco-drive-Fahrstil zur Schonung der Ressourcen. Die durchschnittlichen CO₂-Emissionen aller angebotenen Neuwagen-Modelle betragen 188 g/km.

Fiat Group Automobiles Switzerland SA behält sich das Recht vor, die Preise sowie die Ausstattungen jederzeit und ohne Voranzeige abzuändern.

Garantie et Services

3 ANS SWISS TOP GARANTIE Alfa Romeo offre 2 ans de garantie totale sur les composants et main-d'œuvre, kilométrage illimité. Le réseau des concessionnaires Alfa Romeo vous offre une extension de la garantie pour la troisième année qui couvre les pièces et la main-d'œuvre (jusqu'à 100'000 km). Des détails plus précis sont fournis dans la description des conditions générales de la Swiss Top Garantie.

TOP ASSISTANCE

Avec l'assurance Top Assistance, vous pouvez prolonger ces mêmes prestations jusqu'à deux ans supplémentaires directement auprès de votre concessionnaire officiel!

4^e an / 120'000 km CHF 590.–
4^e et 5^e an / 150'000 km CHF 1 150.–

3 ANS DE GARANTIE SUR LA PEINTURE Alfa Romeo offre une garantie de 3 ans sur la peinture de toutes les voitures vendues par son réseau de vente.

8 ANS DE GARANTIE ANTICORROSION Cette garantie sur la carrosserie et le soubassement est valable pendant 8 ans, sans limitation de kilométrage.

3 ANS TOP MOBILITE Ensemble de prestations gratuites valables dans toute l'Europe que garantissent votre mobilité en cas de panne ou accident pendant 3 ans.

VOITURE DE REMPLACEMENT Si votre véhicule sous garantie est immobilisé pendant plus de 24 heures, votre agent met gratuitement une voiture de remplacement à votre disposition – en fonction des disponibilités.

INFOLINE Le numéro de téléphone gratuit 0800 810 844, en service du lundi au samedi, de 8 heures à 20 heures, est à votre entière disposition pour des questions concernant le réseau, les différents produits ainsi que les différents services Alfa Romeo.

Leasing / Financement

ALFA ROMEO Finance vous propose toute une série de possibilités de financement correspondant à vos besoins.

FULL LEASING

ALFA ROMEO Finance offre un programme exclusivement destiné aux entreprises. Optez pour la simplicité administrative et offrez-vous un maximum de flexibilité et de choix avec un parc de véhicules toujours actuel. Demandez une offre personnalisée chez votre concessionnaire ALFA ROMEO.

Consommations de carburant

Les données de consommation indiquées dans nos documents de vente sont basées sur le cycle européen de consommation normalisée qui a pour objectif de permettre une comparaison entre les véhicules. En usage quotidien la consommation peut varier sensiblement en fonction du style de conduite, de la charge, de la topographie et des conditions climatiques. Nous recommandons par ailleurs le mode de conduite eco-drive respectueux de l'environnement. Les émissions moyennes de CO₂ de tous les modèles d'automobiles neuves offertes à la vente s'élevèrent à 188 g/km.

Fiat Group Automobiles Switzerland SA se réserve le droit de modifier les prix ainsi que les équipements à n'importe quel moment et sans préavis.

Garanzie e Servizi

3 ANNI SWISS TOP GARANTIE Alfa Romeo offre 2 anni di garanzia totale su componenti e manodopera, chilometraggio illimitato. La rete di concessionari Alfa Romeo offre un'estensione della garanzia per il 3° anno che copre i costi della manodopera e dei ricambi (massimo 100'000 km). Dettagli più precisi sono forniti nel descrittivo delle condizioni generali di Swiss Top Garantie.

TOP ASSISTANCE

Con l'assicurazione Top Assistance, Lei può prolungare queste stesse prestazioni fino a due anni supplementari direttamente presso il vostro concessionario ufficiale di fiducia!

4° anno / 120'000 km CHF 590.–

4° e 5° anno / 150'000 km CHF 1.150.–

3 ANNI DI GARANZIA SULLA VERNICE Alfa Romeo offre una garanzia di 3 anni sulla vernice di tutte le vetture vendute tramite la propria rete di vendita.

8 ANNI DI GARANZIA CONTRO LA CORROSIONE Tale garanzia sulla carrozzeria e sul pianale ha una validità di 8 anni, senza limiti di percorrenza. **3 ANNI TOP MOBILITE** Serie di prestazioni gratuite valide in tutta Europa che garantiscono la vostra mobilità in caso di guasto o incidente durante 3 anni.

VETTURA SOSTITUTIVA In caso di immobilizzazione della vostra vettura per più di 24 ore nel periodo di garanzia, il vostro concessionario metterà gratuitamente a vostra disposizione una vettura sostitutiva, in base alle disponibilità.

INFOLINE Il numero gratuito 0800 810 833 è in servizio dal lunedì al sabato, dalle ore 8 alle ore 20, ed è a vostra disposizione per tutte le domande concernenti la rete, i diversi prodotti e i numerosi servizi Alfa Romeo.

Leasing / Finanziamento

ALFA ROMEO Finance vi propone un ampio ventaglio di opzioni di finanziamento in funzione delle vostre necessità.

FULL LEASING

ALFA ROMEO Finance offre un programma esclusivamente rivolto alle imprese. Semplificate la gestione, assicuratevi la massima flessibilità e la scelta più vasta per un parco veicoli sempre aggiornato. Richiedete un'offerta personalizzata al vostro concessionario ALFA ROMEO.

Consumi di carburante

I dati indicati nei nostri prospetti si basano sul ciclo europeo di consumo normalizzato che ha come obiettivo quello di permettere il paragone tra vetture. Nell'uso quotidiano i consumi possono variare sensibilmente in funzione dello stile di guida, del carico, della topografia e della stagione. Noi raccomandiamo sempre un tipo di guida rispettoso dell'ambiente. Le emissioni medie di CO₂ di tutti i modelli di nuove automobili ammontano a 188 g/km.

Fiat Group Automobiles Switzerland SA si riserva il diritto di modificare i prezzi così come l'equipaggiamento in qualsiasi momento e senza preavviso.



www.alfaromeo.ch